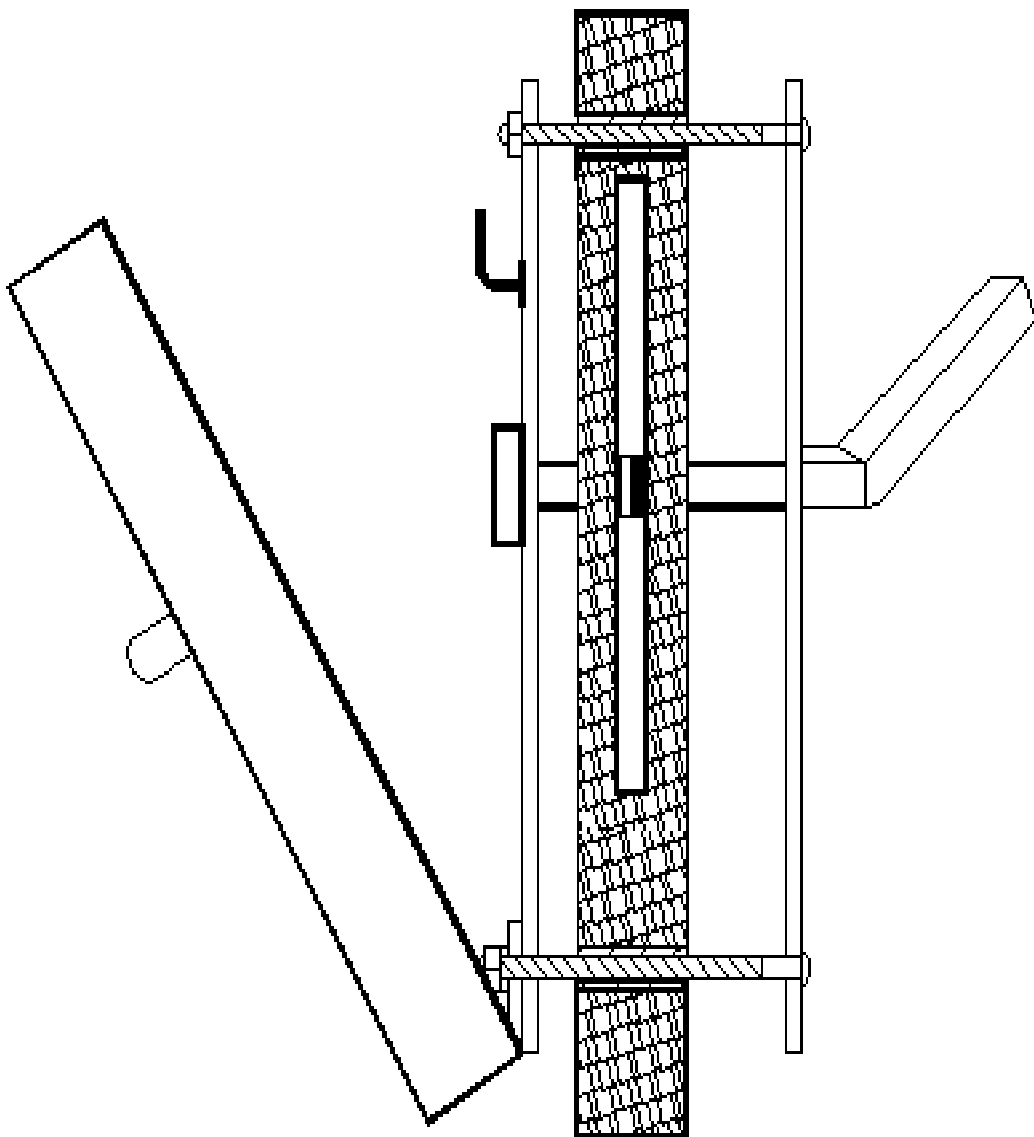


ZAMEK DRZWIOWY MONETOWY **INSTRUKCJA MONTAŻU**



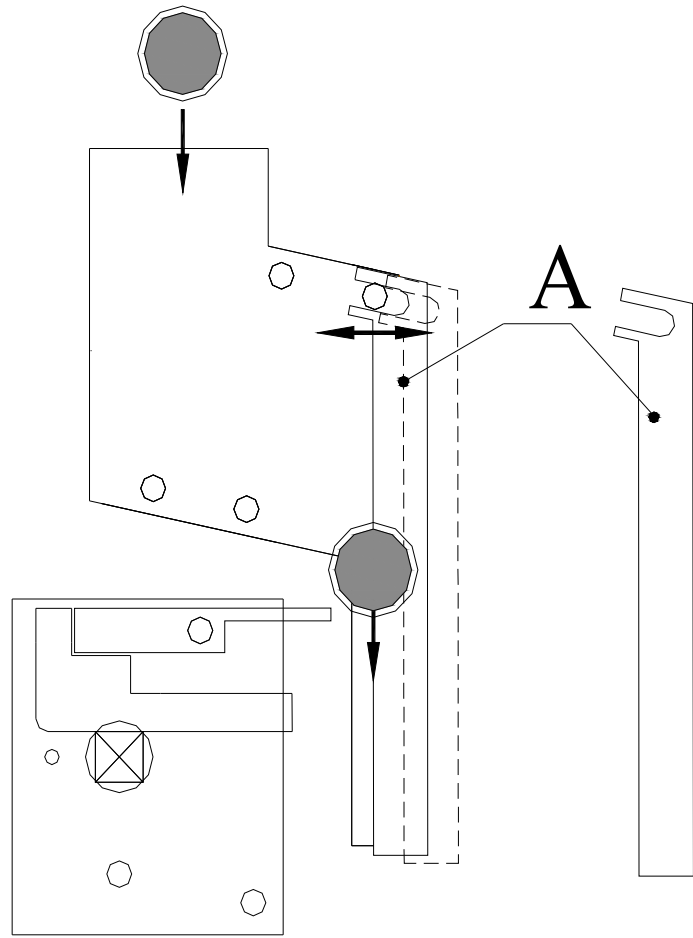
WYKAZ ELEMENTÓW MONTAŻOWYCH

- 1- OTWORY MONTAŻOWE NA ŚRUBY M4 LUB WKRĘTY
- 2- WRZUTNIK MONETOWY
- 3- PROWADNICA REGULUJĄCA OBWÓD MONETY
- 4- DŹWIGNIA - WAGA MONETOWA
- 5- ZABIERAK
- 6- POKRYWA MECHANIZMU
- 7 - ZAMYKANIE WC

JANKO 1998r.

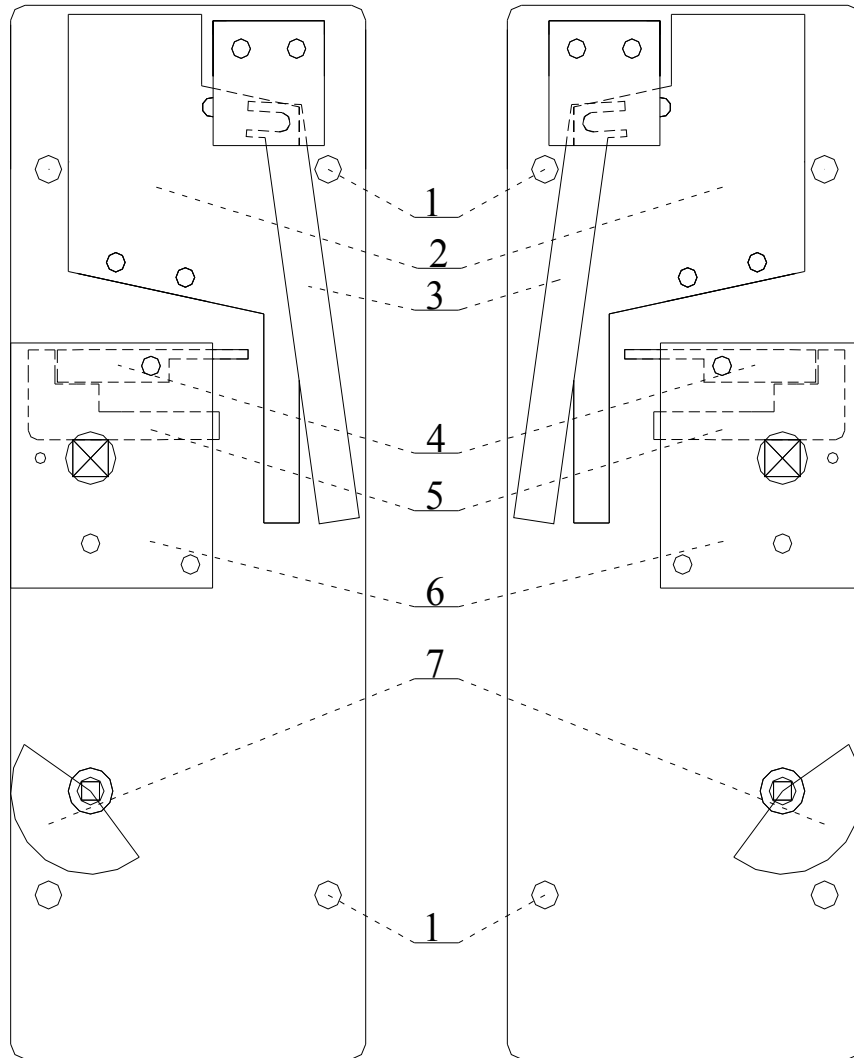
*www.zamkidrzwiowe.pl
janko@zamkidrzwiowe.pl
TEL.KOM. 0604235955
TEL.FAX. 077-417-42-40
SERWIS 0530988785*

PRZYKŁADOWY MONTAŻ ZAMKA



zamek prawy

zamek lewy



Regulacja przelotu monety:

W przypadku, kiedy moneta przelatuje i nie spada na dźwignię, a klamką nie potrafimy otworzyć drzwi należy prowadnicę **A** przesunąć tak, aby moneta spadła na dźwignię.

Prowadnicę **A** przesuwamy równolegle, jak na rysunku.

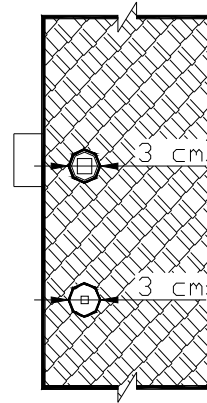
Prowadnica **A** za mocno odsunięta od wrzutnika

- moneta będzie przelatywać – nie otworzymy drzwi.

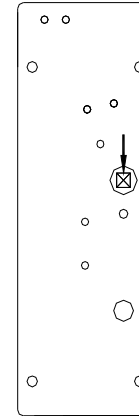
Prowadnica **A** za mocno dosunięta do wrzutnika

- moneta zawisnie na dźwigni – drzwi będziemy otwierać nie wrzucając monety.

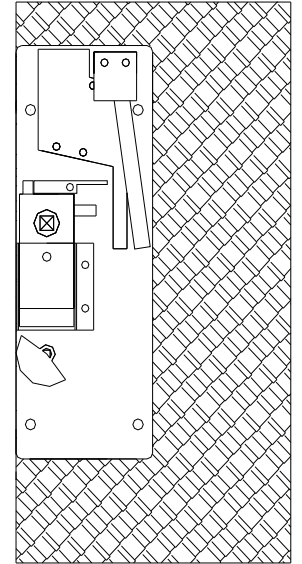
1. Przygotowanie drzwi.
Należy wykonać otwory
na wylot w drzwiach.



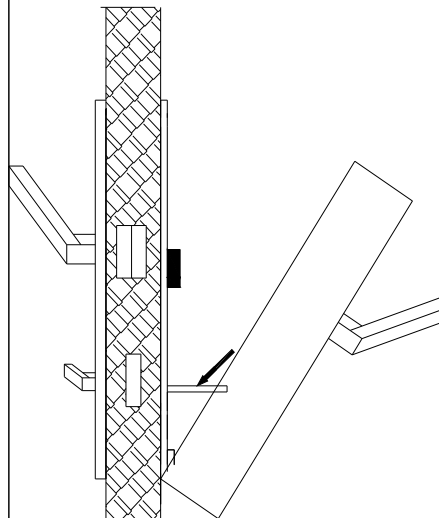
2. Przed zamontowaniem zamka w
drzwi należy kwadrat ustawić
według srebrnych kropek
zaznaczonych na trzpieniu kwadrat i
tylnej balsze.



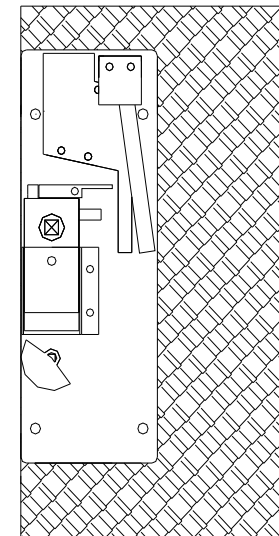
3. Ustawienie trzpienia
w zamku tak jak wskazują strza-
tyłu zamka



5. Zakładamy blachę z zamykaniem
WC przycinamy trzpień od
zamykania.



6. Mocowanie zamka (opcja "a" lub "b")
a) odrysowujemy otwory
przewiercamy na wylot.
b) wkręcamy wkręty.



7. Przykręcamy śrubami zamek do

